

TPB M-04 "A" verzió

TOLMAR

BIZTONSÁGTECHNIKAI KFT.

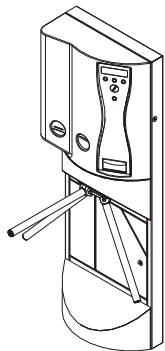
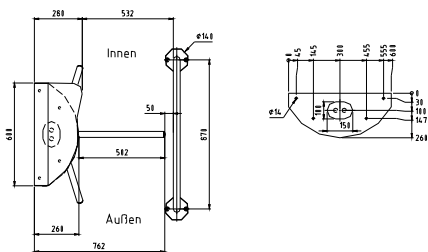
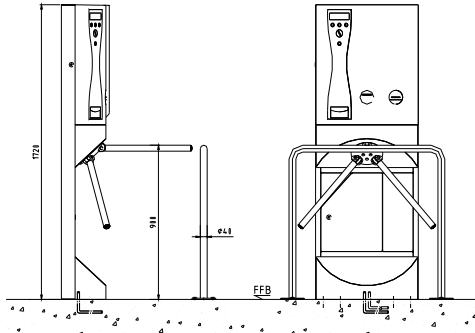
1124 Budapest, Vas Gereben u. 10. Tel.: (06-1)-395-6065 Fax: (06-1)-275-6431
Internet: <http://www.tolmar.hu/> E-mail: info@tolmar.hu, tolmar@tolmar.hu

Felépítés: A rendszer egy automatából és egy forgóvillából áll. Az alap kivételnél az automata tartalmazza a vezérlést, a kijelzőt, az érme váltót és egy nyitott érme gyűjtőt (opcionálisan zárható fedéllel). További egységek szintén opcionálisan választhatóak. A forgóvilla háza szára csiszolt nemesacél, az automataé megerősített kivitelű műanyag. A forgó rész záró karjai szintén szára csiszolt nemes acélból vannak. Az automata és a pénz tartályon azonos zárású zárok találhatóak (opcionálisan lehetnek különböző zárásúak)

Működés: Érme bedobással történő ellenőrzött áthaladás, a felhasználót a kijelzőn megjelenő szövegek tájékoztatják. A kijelzőn megjelenő feliratok nyelve és a pénznemek változtathatók. A forgóvilla szervós rásegítéssel üzemel, két irányból elektronikusan vezérelt. A kártya olvasóval szerelt változathoz 7 db Mifare kártya tartozik: 3 db egyszeri belépés kártya, 2 db szabad áthaladást biztosító kártya és 2 db statisztikai kártya. Az eszköz vezérlése a berendezésben integrált Áramszükséglet: 110-230 VAC 50/60Hz

Szerelés: Kész padlóra dűbelezhető. kültérre nem alkalmas!

Tartozék: Kaba feliratos jegypapír tekercs. Egyéni tervezésű jegy használata lehetséges.



TPB M-04 "B" verzió

Összehasonlító táblázat:

<i>Funkció</i>	<i>Light</i>	<i>Szabvány</i>	<i>Prémium</i>
Kártya olvasó és Mifare kártya	opció	igen	igen
Mifare kártya behúzó olvasóval	nem	opció	Igen
Vonalkódos jegy elfogadása behúzó olvasóval	nem	opció	Igen
Statisztika kinyomtatás (papír max.80g/m)	igen	igen	igen
Jegy nyomtatás jegykiadóval (max.80g/m)	opció	igen	igen
Jegy nyomtatás jegykiadóval (140g/m)	nem	opció	igen
Leeső záró karok	opció	opció	igen
Logo használat	opció	opció	igen
Hálózati működtetés egységei	nem	opció	opció
Egyéb automata szín	nem	igen	igen
Több tarifa használata	opció	opció	igen

